

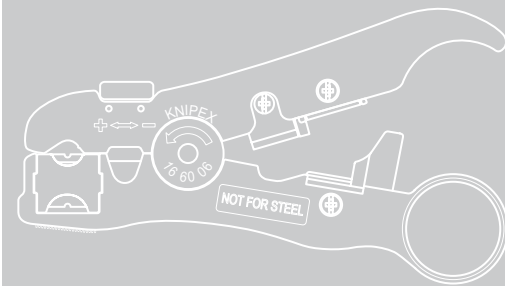
KNIPEX Quality – Made in Germany



## Bedienungsanleitung

**DE** Abisolierwerkzeug  
für Koaxial- und Datenkabel

16 60 06 SB



## INHALTSVERZEICHNIS

<b>1</b>	<b>Allgemeines</b>	<b>3</b>
1.1	Hinweise zur Bedienungsanleitung	3
1.2	Verwendete Symbole	3
1.3	Urheberschutz	3
1.4	Garantie und Gewährleistung	4
<b>2</b>	<b>Sicherheit</b>	<b>4</b>
2.1	Bestimmungsgemäße Verwendung	4
<b>3</b>	<b>Aufbau und Funktion</b>	<b>5</b>
3.1	Aufbau	5
3.2	Funktion	5
<b>4</b>	<b>Bedienung</b>	<b>6</b>
4.1	Abisolieren von Koaxialkabeln	6
4.2	Abschneiden und Abisolieren von Datenkabeln CAT 5 - 7 (UTP / STP)	7
4.3	Abschneiden und Abisolieren von Flachkabeln (Telefonkabel 4p / 6p / 8p)	8
<b>5</b>	<b>Wartung</b>	<b>9</b>
<b>6</b>	<b>Technische Daten</b>	<b>9</b>
6.1	Technische Daten	9
<b>7</b>	<b>Entsorgung</b>	<b>9</b>

## 1 Allgemeines

### 1.1 Hinweise zur Bedienungsanleitung

Diese Bedienungsanleitung ermöglicht Ihnen den sicheren und effizienten Umgang mit Ihrem Werkzeug.

Das Werkzeug darf nur in technisch einwandfreiem Zustand benutzt werden.

Bedingt durch die technische Entwicklung können Abbildungen und Beschreibungen in dieser Bedienungsanleitung vom tatsächlich gelieferten Werkzeug leicht abweichen.

Für Schäden, die durch Nichtbeachtung dieser Bedienungsanleitung entstehen, übernehmen wir keine Haftung.

### 1.2 Verwendete Symbole

Alle Sicherheitshinweise sind in dieser Bedienungsanleitung durch entsprechende Symbole gekennzeichnet. Die Signalworte am Anfang des Sicherheitshinweises bringen das Ausmaß der Gefährdung zum Ausdruck.



#### **Gefahr!**

##### **Risikoquelle Level 1**

Diese Kombination aus Symbol und Signalwort weist auf eine unmittelbar gefährliche Situation hin, die zum Tod oder zu schweren Verletzungen führt, wenn sie nicht vermieden wird.



#### **Warnung!**

##### **Risikoquelle Level 2**

Diese Kombination aus Symbol und Signalwort weist auf eine möglicherweise gefährliche Situation hin, die zum Tod oder zu schweren Verletzungen führen kann, wenn sie nicht vermieden wird.



#### **Achtung!**

##### **Risikoquelle Level 3**

Diese Kombination aus Symbol und Signalwort steht für wichtige Informationen, die helfen Sach- oder Umweltschäden zu vermeiden.

### 1.3 Urheberrecht

Diese Bedienungsanleitung und alle mit diesem Werkzeug gelieferten Unterlagen bleiben urheberrechtlich Eigentum der Firma KNIPEX.

Der Nachdruck dieser Anleitung, auch auszugsweise, ist nur mit schriftlicher Einwilligung der C. Gustav Putsch KG zugelassen.

## 1.4 Garantie und Gewährleistung

Der Hersteller übernimmt die gesetzliche Gewährleistung gemäß den aktuellen Verkaufs- und Lieferbedingungen. Weitergehende Garantien oder Zusagen werden nicht gewährt.

Innerhalb der Gewährleistungszeit umfasst die Gewährleistung die Behebung sämtlicher auftretender Mängel, die auf Material- oder Fertigungsfehler zurückzuführen sind.

Verschleißteile sind von der Gewährleistung ausgeschlossen.

Eine Reparatur oder ein Austausch des Werkzeuges führt zu keiner Verlängerung der Gewährleistungszeit. Die Reparatur oder der Austausch kann nur durch neuwertige Teile erfolgen, deren Funktion denen der alten Teile entsprechen. Jedes defekte und somit ausgetauschte Teil ist Eigentum des Herstellers.

Der Gewährleistungsanspruch erlischt insbesondere, wenn:

- Schäden durch unsachgemäße Bedienung, Nutzung außerhalb der vom Hersteller angegebenen Verwendung oder mangelhafte Wartung entstehen.
- Reparaturen oder Umbauten von hierzu nicht ermächtigten Personen vorgenommen werden.
- Keine Original-Zubehöre und Ersatzteile von KNIPEX verwendet werden.
- Defekte Bauteile nicht unverzüglich instandgesetzt werden, um den Schadensumfang gering zu halten und die Sicherheit des Werkzeuges nicht zu beeinträchtigen (Instandsetzungspflicht).

## 2 Sicherheit

### 2.1 Bestimmungsgemäße Verwendung

Das Werkzeug ist für folgende Anwendungen bestimmt:

- Abschneiden und Abisolieren von Koaxialkabeln (RG 6, RG 7, RG 11, RG 59)
- Abschneiden und Abmanteln von Datenkabeln CAT 5 - 7 (UTP / STP)
- Abschneiden und Abmanteln von Telefon-Flachbandkabeln (4p, 6p, 8p)

Das Werkzeug ist für folgende Anwendungen **nicht** zulässig:

- Schneiden von Stahl

Jede darüber hinausgehende Verwendung oder eigenmächtige Veränderung gilt als nicht bestimmungsgemäß. Für Schäden, die aus nicht bestimmungsgemäßer Verwendung resultieren, haftet der Betreiber.

Zur bestimmungsgemäßen Verwendung gehört auch die Beachtung dieser Bedienungsanleitung. Sie muss vor der Benutzung vollständig gelesen werden.



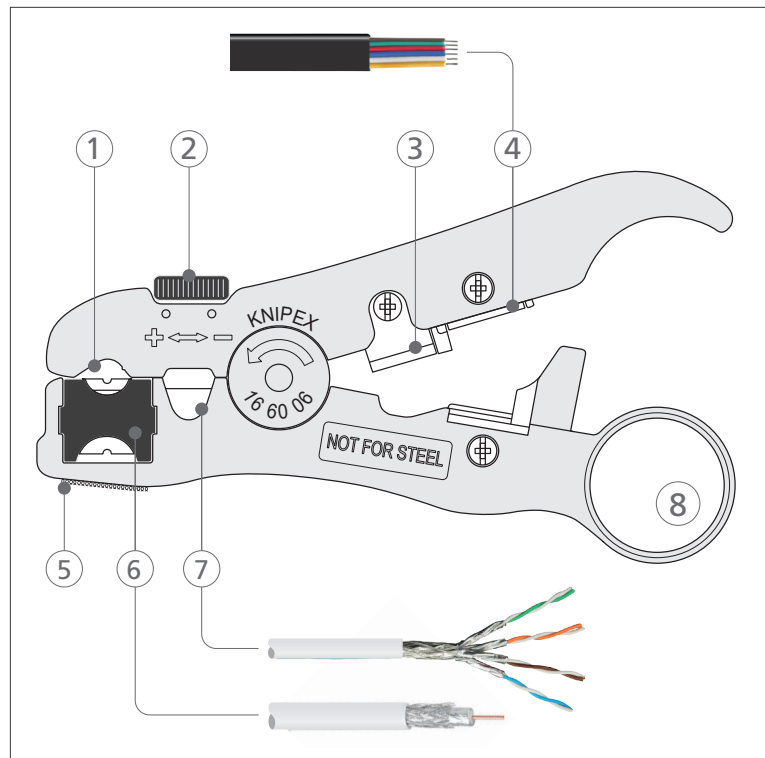
#### **Warnung!**

#### **Gefahr durch scharfe Klingen!**

Der Umgang mit scharfen Klingen ist gefährlich. Gehen Sie deshalb bei allen Arbeiten vorsichtig mit Ihrem Werkzeug um.

### 3 Aufbau und Funktion

#### 3.1 Aufbau



Aufbau Abisolierwerkzeug

**Legende:**

- 1 Aufnahme Koaxialkabel
- 2 Einstellrad für die Abisolierklinge Datenkabel
- 3 Klinge zum Abschneiden von Datenkabeln
- 4 Aufnahme Flachkabel (Telefonkabel)
- 5 Angeraute Fläche zum Abstreifen der Abschirmungsdrähte
- 6 Klingeneinsatz zur Auswahl des Kabeltyps (Koaxialkabel)
- 7 Aufnahme Datenkabel
- 8 Fingerlasche zum Drehen des Werkzeuges

#### 3.2 Funktion

Mit dem Abisolierwerkzeug werden Datenkabel gekürzt und abisoliert.

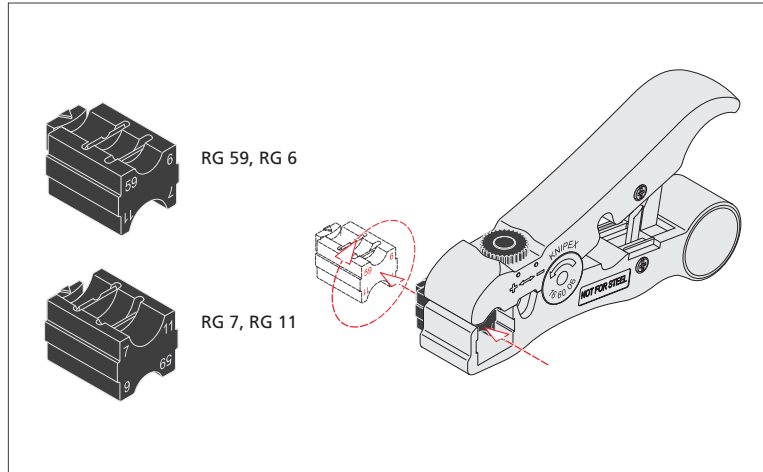
Kürzen: Zusammendrücken der Zangengriffe.

Abisolieren: Drehen des Werkzeuges mit der Fingerlasche.

## 4 Bedienung

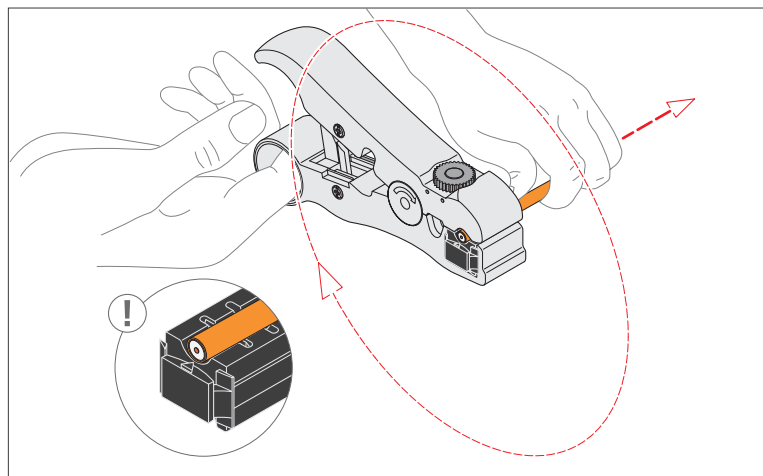
### 4.1 Abisolieren von Koaxialkabeln

Je nach Kabeltyp (RG 59 / RG 6 oder RG 7 / RG 11) wird der schwarze Klingeneinsatz in zwei verschiedenen Positionen genutzt.



Werkzeug für verschiedene Kabeltypen einrichten

1. Wählen Sie die zum Kabeltyp passende Position des Klingeneinsatzes und setzen Sie ihn mit der Kabelspezifikation nach oben (59 / 6 oder 7 / 11) in das Werkzeug ein.
2. Schneiden Sie das abzuisolierende Ende des Kabels gerade ab.
3. Legen Sie dieses Ende in die Aufnahme Koaxialkabel.



Koaxialkabel Abisolieren

4. Drehen Sie das Werkzeug einige Male, um das Kabel abzuisolieren.
5. Nehmen Sie das Kabel aus der Aufnahme und streichen Sie die Abschirmungsdrähte mit der angerauten Fläche des Werkzeugs zurück (abhängig vom F-Steckertyp).



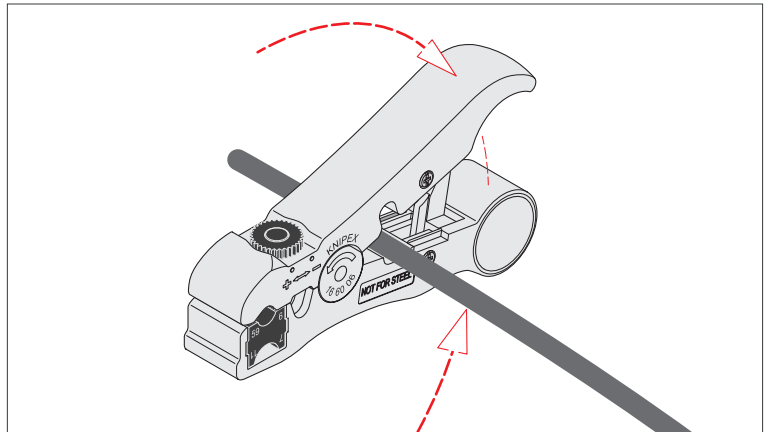
### Hinweis:

Um die Leiter des Kabels nicht zu beschädigen, stellen Sie die Abisolierklinge nicht zu tief ein. Passen Sie die Einstellung schrittweise an.

## 4.2 Abschneiden und Abisolieren von Datenkabeln CAT 5 - 7 (UTP / STP)

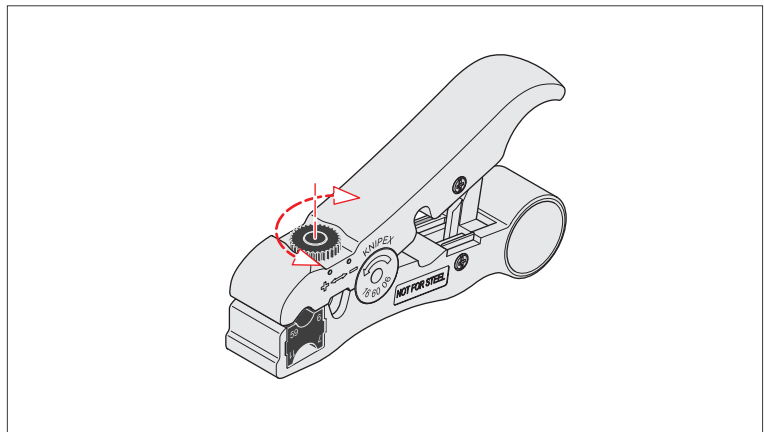
Je nach Kabeltyp und Dicke der Isolierung muss die Höhe der Klinge individuell eingestellt werden (+/-).

1. Schneiden Sie das abzuisolierende Ende des Kabels gerade ab.



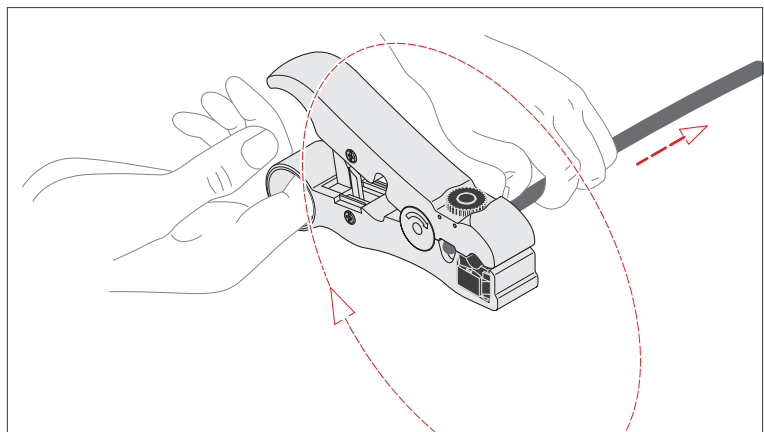
Datenkabel gerade Abschneiden

2. Legen Sie dieses Ende in die Aufnahme Datenkabel.



Abisolierklinge einstellen

3. Stellen Sie die Höhe der Abisolierklinge entsprechend der Dicke der Ummantelung ein.



Datenkabel Abisolieren

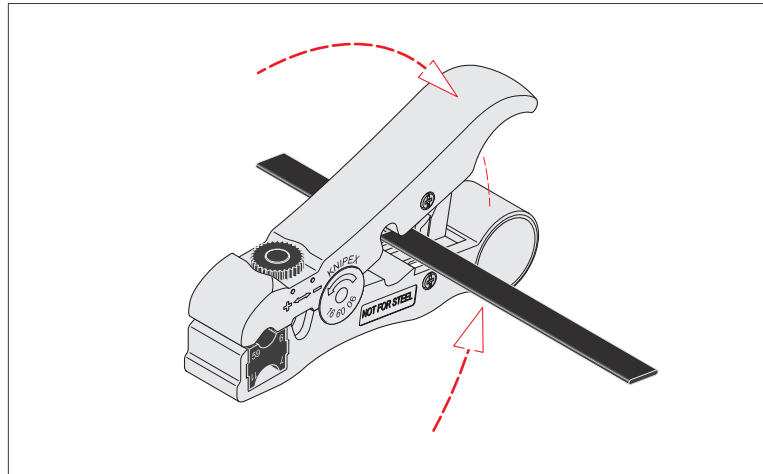
4. Drehen Sie das Werkzeug einige Male, um das Kabel abzuisolieren.

## 4.3 Abschneiden und Abisolieren von Flachkabeln (Telefonkabel 4p / 6p / 8p)



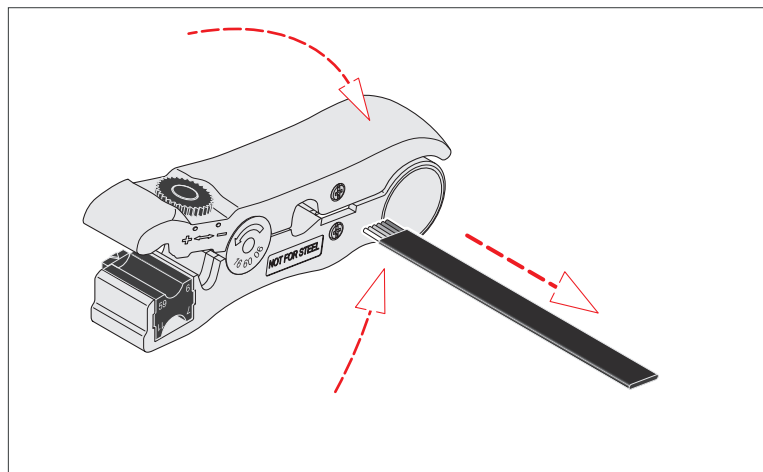
### Hinweis:

Prüfen Sie bei wiederholter Nutzung, ob sich noch Kabelreste in der Aufnahme befinden und entfernen Sie diese gegebenenfalls.



Abschneiden und Abisolieren des Flachkabels

1. Legen Sie das Kabelende in die Aufnahme Flachkabel.
2. Drücken Sie das Werkzeug zusammen.



Flachkabel zum Abisolieren herausziehen

3. Ziehen Sie das abisolierte Kabel fest aus dem Werkzeug, um das Kabel abzuisolieren.



## 5 **Wartung**

Das Werkzeug ist wartungsfrei.

## 6 **Technische Daten**

### 6.1 Technische Daten

Technische Daten	Einheit	
Artikelnummer	–	16 60 06 SB
Länge	mm	125
Gewicht	g	100
Eigenschaften	–	mit Öffnungsfeder
Kabeltypen	–	RG 6, RG 7, RG 11, RG 59, Datenkabel, Telefon-Flachbandkabel

## 7 **Entsorgung**

Das Werkzeug kann mit dem Hausmüll entsorgt werden.



**KNIPEX-Werk**  
**C. Gustav Putsch KG**

42337 Wuppertal

Tel.: +49 202 – 47 94-0  
Fax: +49 202 – 47 50 58

[info@knipex.de](mailto:info@knipex.de)  
[www.knipex.de](http://www.knipex.de)