

## Produktinformation

# 26 25 200 T

## Flachrundzange mit Schneide (Storchschnabelzange)

DIN ISO 5745



- **Elastische Spitzen:** formstabil auch bei Verwindung
- Zange mit Befestigungsöse zum Anbringen einer Absturzsicherung
- Verwindungstolerante, elastische Präzisionsspitzen
- Flach-runde, lange, spitz zulaufende Backen
- Mit Schneiden für weichen, mittelharten und harten Draht
- Schneiden zusätzlich induktiv gehärtet, Schneidenhärte ca. 61 HRC
- Vanadin-Elektrostahl, geschmiedet, mehrstufig ölgehärtet

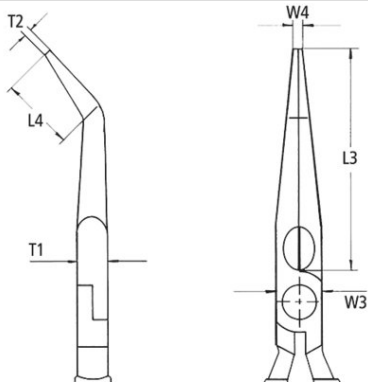
### Allgemein

Artikel-Nr.	26 25 200 T
EAN	4003773080015
Zange	verchromt
Kopf	verchromt
Griffe	mit Mehrkomponenten-Hüllen, mit integrierter Befestigungsöse zum Anbringen einer Absturzsicherung
Gewicht	205 g
Abmessungen	200 x 57 x 27 mm
Norm	DIN ISO 5745
REACH- Konformität	enthält keine SVHC
RoHS- Konformität	nicht anzuwenden

### Technische Attribute

Schneidwerte mittelharter Draht (Durchmesser)	Ø 3,2 mm
Schneidwerte harter Draht (Durchmesser)	Ø 2,2 mm
Backendicke (am Gelenk) (T1)	9,5 mm
Spitzenbreite (W4)	3,0 mm
Spitzendicke (T2)	2,5 mm
Greifflächenlänge (L4)	23,0 mm
Backenlänge (L3)	73,0 mm
Kopfbreite (W3)	18 mm
Absturzsicherung	ja

## Technische Attribute



*Technische Änderungen und Irrtümer vorbehalten*

