

Produktinformation

36 22 125

Elektronik-Bestückungszange



- Zum Abbiegen und Abschneiden unter der Platine auf 1,6 mm Länge
- Präzisionszangen für feinste Montage- und Reparaturarbeiten in der Elektronik
- Zum Biegen und Abschneiden von Drahtenden an Bauteilen
- Durchgestecktes Präzisionsgelenk
- Glatt geschliffene Greifflächen
- Kanten sorgfältig entgratet
- Reibungsarme Doppelfeder für ein sanftes und gleichmäßiges Öffnen
- Die Spiegelpolitur bietet in Verbindung mit einem feinen Ölfilm einen guten Rostschutz – keine Störungen im Schaltkreis durch abblätternde Chromteile
- Kugellager-Chromstahl, ölgehärtet

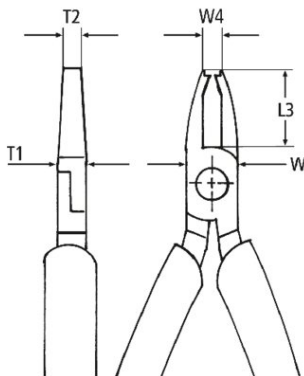
W

Allgemein

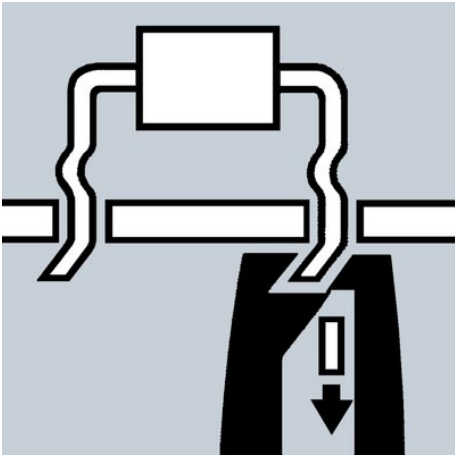
| | |
|--------------------|----------------------------|
| Artikel-Nr. | 36 22 125 |
| EAN | 4003773046967 |
| Kopf | spiegelpoliert |
| Griffe | mit Mehrkomponenten-Hüllen |
| Gewicht | 94 g |
| Abmessungen | 125 x 70 x 17 mm |
| REACH- Konformität | enthält keine SVHC |
| RoHS- Konformität | nicht anzuwenden |

Technische Attribute

| | |
|--|------------------------------------|
| Schneidwerte weicher Draht (Durchmesser) | Ø 1,2 mm |
| Backendicke (am Gelenk) (T1) | 7,0 mm |
| Spitzendicke (W4) | 4,0 mm |
| Kopfbreite (W3) | 11,0 mm |
| Griffweite | 7,5 mm |
| Backenlänge (L3) | 18,0 mm |
| Anwendung | Draht kürzen auf 1,6 mm und biegen |



Technische Änderungen und Irrtümer vorbehalten



zum Abbiegen und Abschneiden unter der Platine auf 1,6 mm Länge

