

## Produktinformation

# 92 21 04

### Mini-Präzisionspinzette



- Für besonders anspruchsvolle Feinarbeiten: mit hoher Korrosionsbeständigkeit und Zähigkeit
- In Handarbeit gefertigt: mit polierten Kanten und hervorragend mattierter, kratz- und spiefelfreier Oberfläche
- Für Elektronikindustrie, Uhrenhersteller, Juweliere, Laboratorien mit biologischen und medizinischen Anwendungen in mäßig aggressiven chemischen Umgebungen
- Hochwertiger Premium-Edelstahl: hohe Temperaturbeständigkeit und exzellente Korrosionsbeständigkeit gegenüber den meisten Chemikalien, Salzen und Säuren
- Extra kurze und leichte Pinzetten mit schlanken Spitzen
- Ideal für Arbeiten in beengtem Umfeld, unter dem Mikroskop und für Präzisionsarbeiten im Nahbereich
- Optimal geeignet für Probenhandhabung, Mikroskopie-Vorbereitung, Sortierung, Präzisionsfertigung, elektronische Montage, Nacharbeit und Reparatur
- Premium-Edelstahl

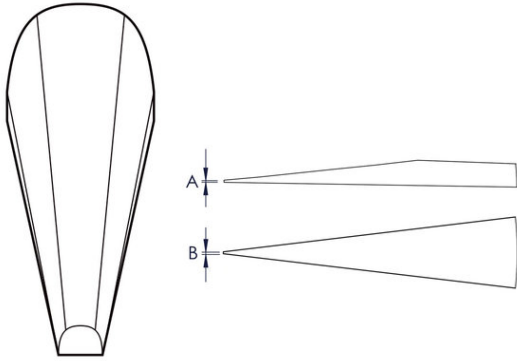
#### Allgemein

|                    |                     |
|--------------------|---------------------|
| Artikel-Nr.        | 92 21 04            |
| Referenz-Nr.       | 0C9.SA.0            |
| EAN                | 4003773087526       |
| Material           | Premium-Edelstahl   |
| Greifflächen       | glatte Greifflächen |
| Griffe             | Glatt               |
| Gewicht            | 9 g                 |
| Abmessungen        | 90 x 8 x 10 mm      |
| REACH- Konformität | enthält keine SVHC  |
| RoHS- Konformität  | nicht anzuwenden    |

#### Technische Attribute

|                            |  |
|----------------------------|--|
| Oberfläche                 | Mattiert   |
| Ausführung                 | Gerade   |
| Spitzenbreite (A)          | 0,09 mm  |
| Spitzenbreite (B)          | 0,15 mm  |
| Ausführung Pinzettenspitze | Nadelspitz   |
| Korrosionsbeständig        | ja   |
| Säurebeständigkeit         | Exzellent  |
| ESD-geprüft                | nein   |
| VDE-geprüft                | nein   |
| Branchen                   | Industrie Elektronik Uhrenhersteller Juwelier Laboratorien in biologischen und medizinischen Anwendungen |
| Magnetisch                 | Nicht magnetisierbar (80%)   |
| Verhalten                  | Leitfähig  |

## Technische Attribute



*Technische Änderungen und Irrtümer vorbehalten*