

Produktinformation

92 23 05

Titanpinzette



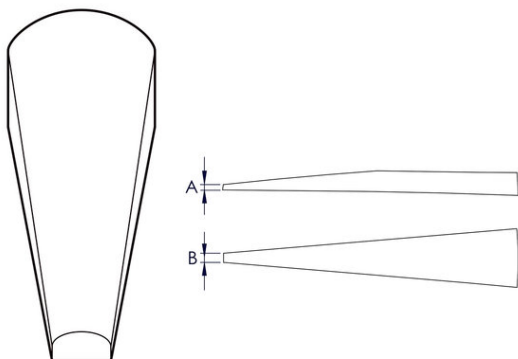
- Besonders geeignet für Feinarbeiten, die Korrosionsbeständigkeit, hohe Festigkeit und niedriges Gewicht erfordern
- Die hochwertige Titan-Legierung bietet eine hohe Temperaturbeständigkeit und eine sehr gute Korrosionsbeständigkeit bei Raumtemperatur gegenüber Luft, Meer und einer Vielzahl von Industrieumgebungen
- Für Reinigungs- oder chemische Prozesse, bei hohen Temperaturen, in Biologie, Medizin oder Chirurgie
- 100-prozentig antimagnetisch
- Antibakteriell
- Titan

Allgemein

Artikel-Nr.	92 23 05
EAN	4003773054726
Material	Titan
Greifflächen	glatte Greifflächen
Griffe	Glatt
Gewicht	8 g
Abmessungen	120 x 10 x 11 mm
Reach-konform	Nein
RohS-konform	Nein

Technische Attribute

Oberfläche	Mattiert
Ausführung	Gerade
Spitzenbreite (A)	0,25 mm
Spitzenbreite (B)	0,25 mm
Ausführung Pinzettenspitze	Nadelspitz
Korrosionsbeständig	Ja
Säurebeständigkeit	Exzellent
ESD-geprüft	Nein
VDE-geprüft	Nein
Branchen	Industrie Elektronik Uhrenhersteller Juwelier Laboratorien in biologischen und medizinischen Anwendungen Medizin Biologie Chirurgie Reinigungs-/chemischen Prozessen
Magnetisch	Nicht magnetisierbar (100%)
Verhalten	Leitfähig





Klassifikation	
eCl@ss 5.1.4	21040500
ETIM 5.0	EC000182
ETIM 6.0	EC000182
proficl@ss 6.0	EAB696c019
UNSPSC 13.1	27112105

Technische Änderungen und Irrtümer vorbehalten